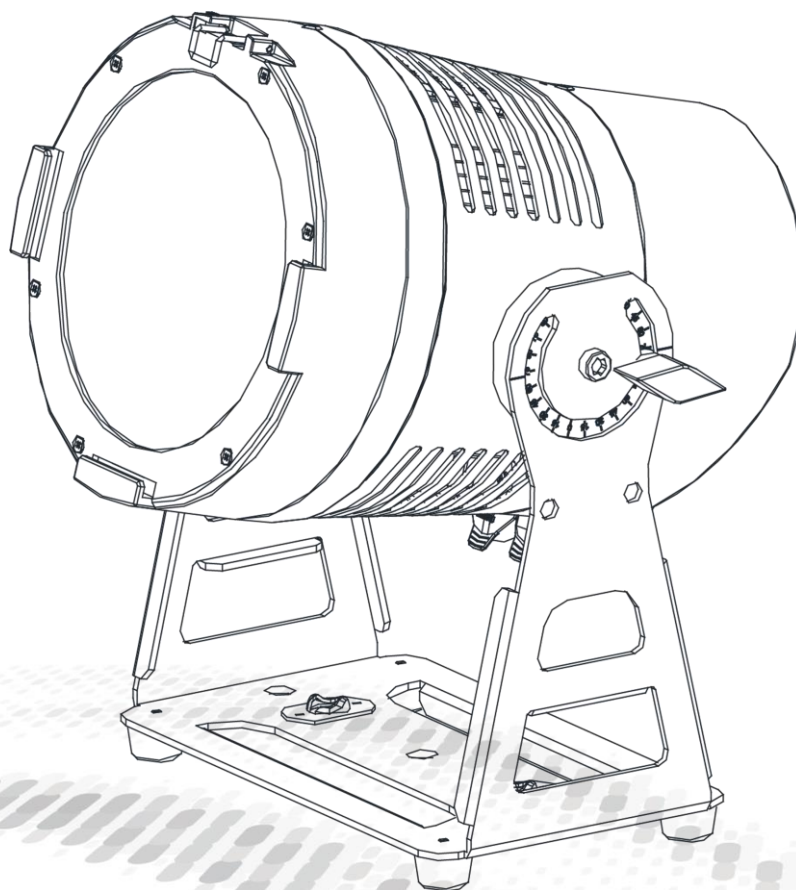




创意源于追求
Own Idea Of Lighting

TT-ONE

使用手册



MODEL: SS2151XLEM/SS2151XLET

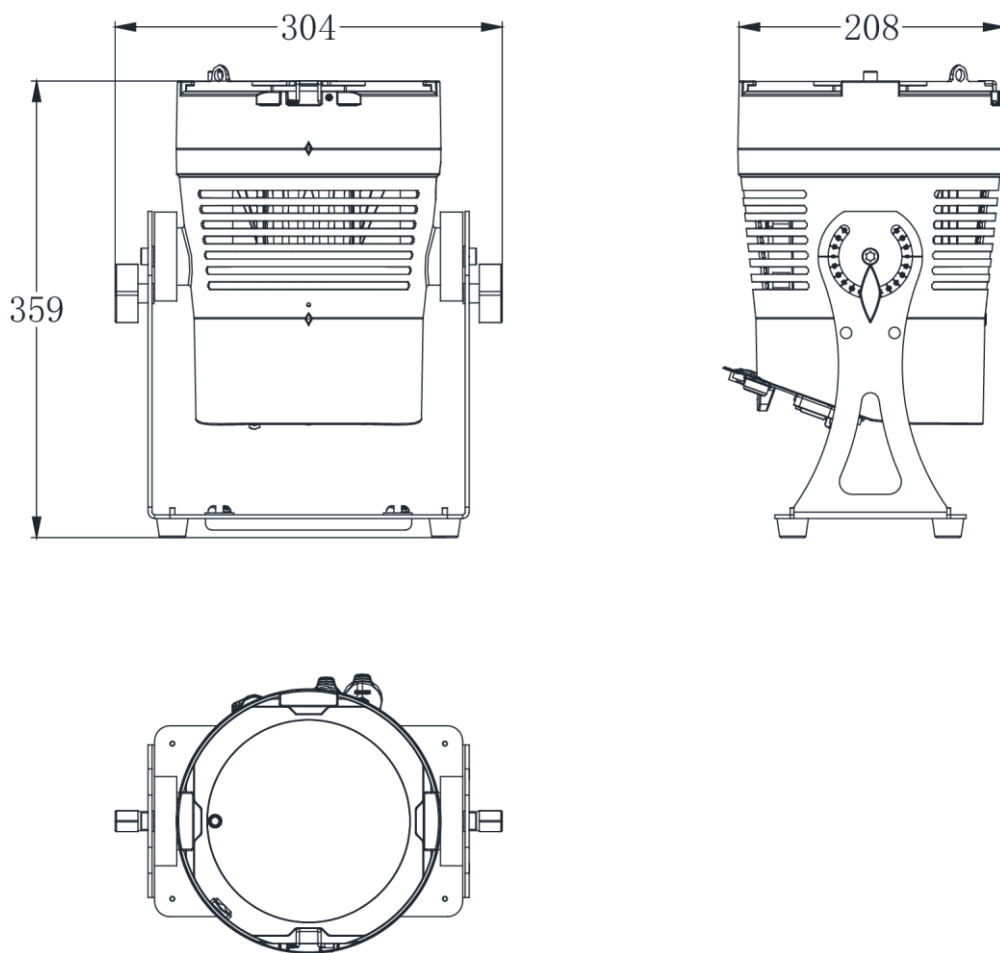


广州市雅江光电设备有限公司
Guangzhou Yajiang Photoelectric Equipment Co., Ltd.
电话/Tel: 020-86947788 邮箱/E-mail: sales@yajiang.cn
传真/Fax: 020-86943773 网址/Website: www.yajiang.cn

1 产品技术参数

1.1 产品技术参数

产品型号	SS2151XLEM/ SS2151XLET
灯珠颜色	RGBL*12PCS
灯具功率	200W
工作电压	100-240V~,50/60Hz
防护等级	IP66
环境温度	-20℃~45℃
尺 寸	304x208x359mm
重 量	5.31kg



1.2 安全警告

重要提醒

- 此设备安装与维护有关的人员必须由合格的专业人员安装
- 本灯具出厂前已经过严格检验合格后才能出厂。
- 为确保这些条件的正常和安全操作，用户必须遵守此说明书以下安全规定和注意事项。

注意

- 特别注意电源电压与主机标示电压是否一致，确保使用电压在技术参数标识的电压范围内。
- 如果手湿了，不要触摸电源线。
- 在使用连接 110V~220V 交流电前先检查确保电源开关插座接地线良好。本灯必须接地线为黄/绿双色。
- 电气连接、维修和保养必须由合格的员工进行。
- 在不使用或清洁或维修灯具之前完全切断设备电源。
- 为确保电源线不会被锋利的边缘压弯或损坏。定时检查设备和电源线。
- 当设备不在使用中或清洁前，请务必断开电源。只能在插头处拔电源线。切勿拉动电源线拔出插头。
- 不要在短时间内打开和关闭灯具，因为这样会缩短灯具的寿命。
- 在初始启动期间，可能会产生一些烟雾或气味。这是一个正常的过程，不一定意味着设备有缺陷。



- 在操作过程中，请勿裸手触摸设备外壳（外壳变热）！在操作过程中，产品外壳表面最高可达 60° C (140° F)。避免人员和材料接触。不要将产品安装在有意外接触风险的地方。处理前，让产品冷却至少 15 分钟。
- 更换时，仅使用相同类型和额定值的灯和保险丝。
- 在移动或安装使用中注意，避免金属硬物碰撞灯具。涂层损坏可能会导致被腐蚀。
- 灯具上的镜片损坏后必须更换，会导致灯具功能受损，例如有裂缝或者深度划痕。
- 悬挂灯具时，必须验证设施及灯钩能承受最少灯具的 10 倍重量
- 只有在检查了外壳是否牢固关闭以及所有螺钉是否紧固后，务必使合适的安全保险绳正确的固定在灯具，能操作灯具。
- 不得超过 45° C 的最高环境温度。如果环境温度 (TA) 超过 45° C (115° F)，请勿操作产品。



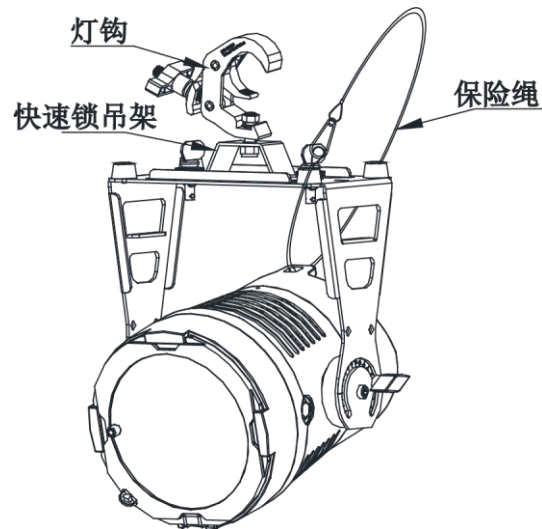
- 灯具光源只能有制造商或其服务代理人或类似的专业人员去更换
- 如果这种灯具的外部电缆或软线损坏，则应由制造商或服务代理人或类似的专业人员去更换，以避免危险

2 安装

2.1 装置

吊挂放置

- ◆ 在安装设备的时候一定要远离易燃物品（装饰材料等），跟其保持至少 0.3 米的距离。
- ◆ 用合适的工具把灯具固定安装适当的地方上。
- ◆ 安装灯具的地方必须要能承受灯具本身十倍以上的重量；灯具必须安装保险绳，保险绳必须要能承受灯具本身十倍以上的重量。



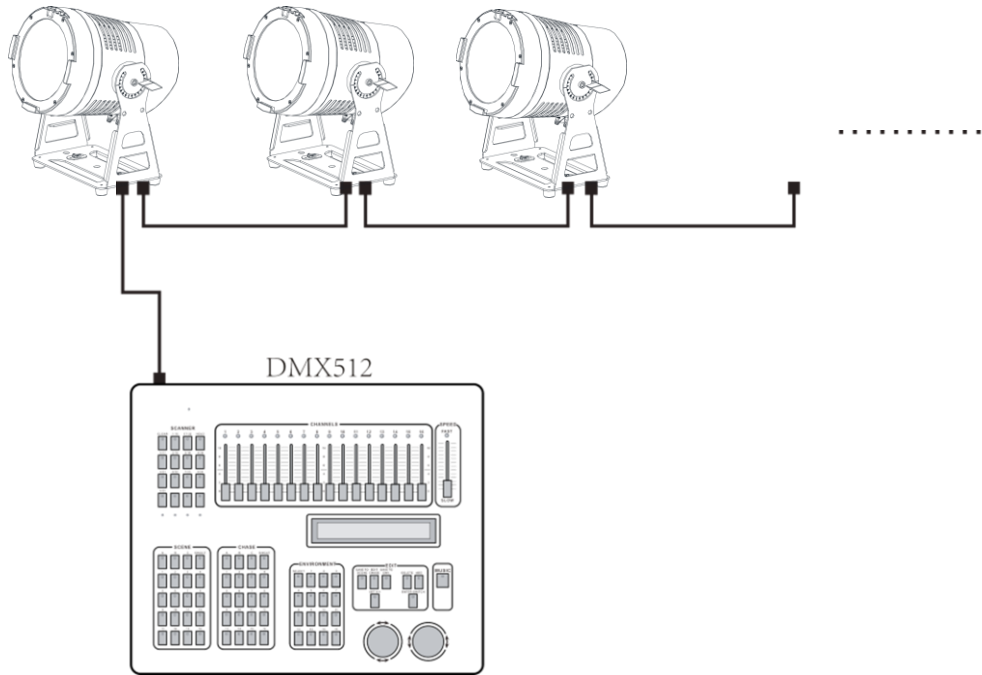
吊挂放置图

2.2 电源连接

- ◆ 本产品使用输入输出电源线为 1.5 平方毫米铜芯线，电源线串联时，使用 220V 交流电源时不能超过 15 台灯，使用 110V 交流电源时不能超过 8 台灯。
- ◆ 本产品使用输入电压为 AC100-240V，50/60Hz，确保输入的电压在此范围。
- ◆ 在欧洲或中国，火线（L）须是（棕）色，零线（N）须是（蓝）色，接地线须是（黄）色或（黄绿双）色。在美洲地区，火线（L）须是（黑）色，零线（N）须是（白）色，接地线须是（绿）色或（黄绿双）色。

2.3 信号线连接

- ◆ 使用本产品在 DMX 控台与灯或者灯与灯之间的信号线超过 60m 长时，必须增加一级信号放大器，也可看信号强弱和工作环境来决定是否增加 DMX512 信号放大器。
- ◆ DMX 通道模式是有 N 个通道，灯具的地址码设置如 1, (NX1)+1, (NX2)+1, (NX3)+1, ...。
- ◆ 每一个 DMX 地址码可以根据需要重复使用。
- ◆ DMX 地址码可以是 001 到 512 之间的任意数值。



3 操作方法

3.1 按键操作

- ◆ MENU: 主菜单选择或返回上一级菜单;
- ◆ ENTER: 选择确定;
- ◆ UP: 菜单选择或参数递增;
- ◆ DOWN: 菜单选择或参数递减;

3.2 菜单

静态设置	红色	0-255	静态颜色设置
	绿色	0-255	
	蓝色	0-255	
	草绿色	0-255	
	频闪	0-25	
	雾化	0-255	
	色温	1800K	色温选择
		2200K	
		2700K	
		3000K	
		3200K	
		4000K	
		4500K	
		5000K	
		5600K	
		6000K	
		6500K	
		7000K	
		8000K	
	10000K		
色卡	颜色 1	颜色选择	
	颜色 2		
	...		
	颜色 24		
CMY	青色		
	玫红色		
	黄色		
地址码	001-512 (默认 001)		DMX 地址码设置
运行模式	DMX (默认)		选择 DMX 时, 接收 DMX512 信号
	从机		选择从机时, 接收主机信号

通道模式	BASIC			通道模式选择:	
	SSP				
	TOUR (默认)				
	TR16				
	HSIC				
	CMY				
场景播放	自走程序 1	0-255		内置效果和自编程效果播放	
	自走程序 2	0-255			
			
	自走程序 10	0-255			
	场景 01				
	场景 02				
场景编辑	场景 01-02	程序 01-10	红色	0-255	自编辑程序 1-2 编辑, 每个程序可以编辑 10 步
			绿色	0-255	
			蓝色	0-255	
			草绿色	0-255	
			雾化	0-255	
			频闪	0-25	
			色温	0-255	
			色卡	0-255	
			时间	0-255	
			过渡	0-255	
	上传	****	发送		主从机时, 主机自编辑程序发送从机
设置	****	复位	****	复位	灯具恢复出厂设置
		调光速度	慢速 (默认)		调光速度选择
			快速		
		调光曲线	线性曲线		调光曲线选择
			平方曲线 (默认)		
			反平方曲线		
			S 曲线		
		钨丝灯效果	开启		钨丝灯效果
			关闭 (默认)		
		无 DMX 信号	保持 (默认)		失 DMX 信号后保持断信号前状态
			黑场		失 DMX 信号后黑场
		刷新频率	1200HZ (默认)		刷新频率选择
			2400HZ		
4000HZ					
6000HZ					
25000HZ					

		风机模式	自动模式（默认）		自动模式，风机随温度变化	
			全功率模式		全功率模式，风机转速最快	
			静音模式		静音模式，风机转速最慢	
		显示屏锁	开启（默认）		按键锁开	
			关闭		按键锁关	
		屏保时间	关闭		显示屏长亮	
			10s		显示屏亮 10s	
			30s（默认）		显示屏亮 30s	
			2min		显示屏亮 2min	
		语言	****	中文		中英文语言选择
				ENGLISH（默认）		
		颜色校正	全功率		全功率模式	
			手动校正	红色 0-255		全亮颜色手动校正模式（默认值 255）
				绿色 0-255		
蓝色 0-255						
草绿色 0-255						
工厂校正		工厂校正模式				
无线设置	WIFI	WIFI 模式	STATION		WIFI 和蓝牙设置	
			AP			
		名称	YJSS2151			
		密码	yj000001			
		LOCAL IP	xxx:xxx:xxx:xxx			
		REMOTE IP	xxx:xxx:xxx:xxx			
		MAC	xx:xx:xx:xx:xx			
		WIFI 重启	否/是			
	WIFI 复位	否/是				
	蓝牙	MAC	xx:xx:xx:xx:xx			
名称		YJSS2151				
信息	灯具使用时间			灯具使用时间		
	软件版本			软件版本信息		
	RDM	灯具 UID	0x388Axxxxxxxx	灯具 ID		
		灯具名称		灯具名称		
本产品菜单涉及到的密码都是 <UP>, <DOWN>, <UP>, <DOWN>, <ENTER>						

4 使用 DMX512 控台

4.1 DMX 通道表

DMX 模式

BASIC (4CH)	SSP (7CH)	TOUR (12CH)	TR16 (17CH)	数值	功能
通道					
CH.1	CH.1	CH.1	CH.1	0-255	调光
			CH.2	0-255	调光微调
	CH.2	CH.2	CH.3	0-255	红色
			CH.4	0-255	红色微调
	CH.3	CH.3	CH.5	0-255	绿色
			CH.6	0-255	绿色微调
	CH.4	CH.4	CH.7	0-255	蓝色
			CH.8	0-255	蓝色微调
	CH.5	CH.5	CH.9	0-255	草绿色
			CH.10	0-255	草绿色微调
CH.2		CH.6	CH.11	预设颜色	
				0-10	无效
				11-255	色卡（详细见附件一）
CH.3		CH.7	CH.12	色温	
				0-9	无效
				10	1800K
				25	2200K
				40	2700K
				55	3000K
				70	3200K
				85	4000K
				100	4500K
				115	5000K
				130	5600K
				145	6000K
				160	6500K
				175	7000K
190	8000K				
205	10000K				
255	10000K				
		CH.8	CH.13	内置效果	
				0-40	无效
				41-50	内置效果 1
				51-60	内置效果 2

				61-70	内置效果 3
				71-80	内置效果 4
				81-90	内置效果 5
				91-100	内置效果 6
				101-110	内置效果 7
				111-120	内置效果 8
				121-130	内置效果 9
				131-140	内置效果 10
				141-150	自编程效果 1
				151-160	自编程效果 2
				161-255	无效
		CH.9	CH.14	0-255	效果速度调整
	CH.6	CH.10	CH.15	频闪	
				0-9	无效
				10-99	频闪由慢到快
				100-109	无效
				110-179	雷电频闪
				180-189	无效
				190-255	随机频闪
CH.4	CH.7	CH.11	CH.16	0-255	电子雾化 0-100%
		CH.12	CH.17	控制（停顿 3s 后执行）	
				000-010	无效
				011-060	预留
				061-070	风机自动
				071-080	静音模式
				081-090	全功率模式
				091-095	调光速度关闭
				096-100	调光速度慢速
				101-105	钨丝灯效果开启
				106-110	钨丝灯效果关闭
				111-120	线性曲线
				121-130	平方曲线
				131-140	反平方曲线
				141-150	S 曲线
				151-160	1200Hz
				161-170	2400Hz
				171-180	4000Hz
				181-190	6000Hz
				191-200	25000Hz
				201-210	全部复位
				211-255	预留

HSIC (8CH)		
通道	数值	功能
CH.1	0-255	亮度
CH.2	0-255	颜色
CH.3	0-255	颜色微调
CH.4	0-255	饱和度
CH.5	色温	
	0-9	无效
	10	1800K
	25	2200K
	40	2700K
	55	3000K
	70	3200K
	85	4000K
	100	4500K
	115	5000K
	130	5600K
	145	6000K
	160	6500K
	175	7000K
	190	8000K
205	10000K	
255	10000K	
CH.6	频闪	
	0-9	无效
	10-99	频闪由慢到快
	100-109	无效
	110-179	雷电频闪
	180-189	无效
190-255	随机频闪	
CH.7	0-255	电子雾化 0-100%
CH.8	控制 (停顿 3s 后执行)	
	000-010	无效
	011-060	预留
	061-070	风机自动
	071-080	静音模式
	081-090	全功率模式
	091-095	调光速度关闭
	096-100	调光速度慢速
	101-105	钨丝灯效果开启
	106-110	钨丝灯效果关闭
	111-120	线性曲线
	121-130	平方曲线
131-140	反平方曲线	

	141-150	S 曲线
	151-160	1200Hz
	161-170	2400Hz
	171-180	4000Hz
	181-190	6000Hz
	191-200	25000Hz
	201-210	全部复位
	211-255	预留

CMY (11CH)		
通道	数值	功能
CH.1	0-255	调光
CH.2	0-255	青色
CH.3	0-255	玫红色
CH.4	0-255	黄色
CH.5	预设颜色	
	0-10	无效
	11-255	色卡 (详细见附件一)
CH.6	色温	
	0-9	无效
	10	1800K
	25	2200K
	40	2700K
	55	3000K
	70	3200K
	85	4000K
	100	4500K
	115	5000K
	130	5600K
	145	6000K
	160	6500K
	175	7000K
	190	8000K
205	10000K	
255	10000K	
CH.7	内置效果	
	0-40	无效
	41-50	内置效果 1
	51-60	内置效果 2
	61-70	内置效果 3
	71-80	内置效果 4
	81-90	内置效果 5
	91-100	内置效果 6
	101-110	内置效果 7
	111-120	内置效果 8

	121-130	内置效果 9
	131-140	内置效果 10
	141-150	自编程效果 1
	151-160	自编程效果 2
	161-255	无效
CH.8	0-255	效果速度调整
CH.9	频闪	
	0-9	无效
	10-99	频闪由慢到快
	100-109	无效
	110-179	雷电频闪
	180-189	无效
	190-255	随机频闪
CH.10	0-255	电子雾化 0-100%
CH.11	控制（停顿 3s 后执行）	
	000-010	无效
	011-060	预留
	061-070	风机自动
	071-080	静音模式
	081-090	全功率模式
	091-095	调光速度关闭
	096-100	调光速度慢速
	101-105	钨丝灯效果开启
	106-110	钨丝灯效果关闭
	111-120	线性曲线
	121-130	平方曲线
	131-140	反平方曲线
	141-150	S 曲线
	151-160	1200Hz
	161-170	2400Hz
	171-180	4000Hz
	181-190	6000Hz
	191-200	25000Hz
	201-210	全部复位
211-255	预留	

附件一

预设颜色	数值	色卡名称		X 坐标	Y 坐标
	0-10	无效			
	11-15	空白	空白	0.407	0.321
色卡 1	16-20	R40	粉红色	0.499	0.321
色卡 2	21-25	L24	鲜红色	0.561	0.296
色卡 3	26-30	L164	深红色	0.659	0.302
	31-35	空白	空白	0.389	0.344
	36-40	空白	空白	0.448	0.353
色卡 4	41-45	L08	橙红色	0.498	0.347
色卡 5	46-50	L25	赤红色	0.566	0.359
	51-55	空白	空白	0.37	0.335
色卡 6	56-60	L237	赤黄色	0.43	0.365
色卡 7	61-65	R321	金黄色	0.477	0.406
色卡 8	66-70	L652	深黄色	0.535	0.399
	71-75	空白	空白	0.34	0.363
色卡 9	76-80	L765	黄色	0.389	0.412
色卡 10	81-85	L513	稻黄色	0.38	0.447
	86-90	空白	空白	0.41	0.502
	91-95	空白	空白	0.324	0.388
	96-100	空白	空白	0.318	0.44
	101-105	空白	空白	0.234	0.543
色卡 11	106-110	L90	深绿色	0.184	0.641
	111-115	空白	空白	0.286	0.37
色卡 12	116-120	R92	松石绿	0.235	0.36
	121-125	空白	空白	0.185	0.459
	126-130	空白	空白	0.162	0.496
	131-135	空白	空白	0.3	0.318
色卡 13	136-140	L728	青绿色	0.256	0.302
色卡 14	141-145	L117	青蓝色	0.223	0.278
色卡 15	146-150	L354	蓝色	0.173	0.265
	151-155	空白	空白	0.284	0.284
色卡 16	156-160	L501	新蓝色	0.246	0.249
色卡 17	161-165	L174	深青蓝色	0.204	0.205
	166-170	空白	空白	0.159	0.158
	171-175	空白	空白	0.288	0.254
	176-180	空白	空白	0.24	0.183
色卡 18	181-185	L142	浅紫色	0.209	0.148
	186-190	空白	空白	0.177	0.07
	191-195	空白	空白	0.335	0.289
色卡 19	196-200	L794	亮粉色	0.335	0.251
色卡 20	201-205	L328	深粉色	0.335	0.18
	206-210	空白	空白	0.327	0.138
	211-215	空白	空白	0.35	0.318
色卡 21	216-220	L127	烟熏粉	0.397	0.265
色卡 22	221-225	L192	肉粉色	0.41	0.237
	226-230	空白	空白	0.465	0.193
	231-235	空白	空白	0.378	0.324
色卡 23	236-240	L157	粉色	0.457	0.272
色卡 24	241-245	R332	樱桃粉色	0.489	0.295
	246-250	空白	空白	0.57	0.263
	251-255	无效			